

Apparecchio adatto al montaggio su superfici normalmente infiammabili  
Luminaire suitable for mounting on normally flammable surfaces  
Appareil indiqué pour le montage sur des surfaces normalement inflammables  
Leuchte geeignet zur Montage in normal entflammbaren Flächen  
Aparato apto por el montaje sobre superficies normalmente inflamables  
Apparaat geschikt voor de montage op normaal brandbare oppervlakken  
Aparho apto para a montagem em superficies normalmente inflamáveis  
Urządzenie nadające się do montażu na powierzchniach normalnie nie palnych



L'apparecchio non deve, in alcuna circostanza, essere coperto con materiale isolante o simile  
Never cover the luminaire with any kind of insulating material  
L'appareil ne doit jamais être couvert par aucun type de matériel isolateur  
Der Strahler darf unter keinem Umstand mit Isolierstoff oder ähnlichem Stoff bedeckt werden  
El aparato no debe en ninguna circunstancia estar cubierto con material aislador o similar  
Het apparaat mag onder geen enkel beding bedekt zijn door isolerend of gelijksoortig materiaal  
O aparelho não deve absolutamente ser coberto com material isolante ou parecido  
Urządzenie w żadnych okolicznościach nie może być zakryte materiałem izolującym lub podobnym

ARTICOLO ITEM ARTIKEL ARTIKEL ARTICULO ARTIKEL ARTIGO ARTYKUŁ	TENSIONE VOLTAGE TENSION SPANNUNG TENSION SPANNING TENSÃO NAPIĘCIE	TIPO E POTENZA DI LAMPADA TYPE AND POWER OF BULB TYPE ET PUISSANCE DEL'AMPOULE TYP UND LAMPENSTÄRKE TIPO E POTENCIA DE LA LAMPARA LAMPTYPE EN VERMOGEN TIPO E POTÊNCIA DE LÂMPADA RODZAJ I MOC LAMPY	DIAMETRO DEL FORO DIAMETER OF THE HOLE DIAMETRE DU TROU Ø EINBAUÖFFNUNG DIAMETRO DEL ORIFICIO Ø VAN DE OPENING DIAMETRO DO FURO ŚREDNICA OTWORU	PROFONDITÀ INCASSO HEIGHT PROFONDEUR ENCASTREMENT EINBAUTIEFE PROFUNDIDADE ENCASTRE HOOGTE PROFUNDIDADE DE ENCAIXE GŁĘBOKOŚĆ WBUDOWANIA
<b>235-23</b>	350 mA	LED 6,5 W	86 mm	89 mm
	500 mA	LED 7,5 W		
<b>235-24</b>	350 mA	LED 9,5 W		
<b>235-25</b>	350 mA	LED 12 W		

Gruppo di Rischio 1 secondo norma EN 62471:2008 - IEC/TR62778  
Risk Group 1 in accordance with EN 62471:2008 - IEC/TR62778  
Groupe de Risque 1 selon la Norme EN 62471:2008 - IEC/TR62778  
Gefahrgruppe 1 nach der Norm EN 62471:2008 - IEC/TR62778  
Grupo de riesgo 1 según la Norma EN 62471:2008 - IEC/TR62778  
Risiko groep 1 in conformiteit Richtlijn EN 62471:2008 - IEC/TR62778  
Grupo de risco 1 de acordo com norma EN 62471:2008 - IEC/TR62778  
Grupa ryzyko 1 zgodnie z norma EN 62471:2008 - IEC/TR62778

## I

### MONTAGGIO

All'interno del controsoffitto si deve assicurare un minimo di 50 mm d'aria tra l'ingombro massimo del faretto e le pareti verticali come da figura 1.

Utilizzare un trasformatore di sicurezza per LED a corrente costante:

- 350 mA 8 W / 15 W - Vout max 60 V
- 500 mA 12 W - Vout max 60 V

Prestare attenzione alla polarità (+ -)

Sistemare il trasformatore in una zona protetta da acqua ed umidità.

Inserire l'apparecchio seguendo le indicazioni di figura 2-3.

Conservare questo foglio istruzioni.

Interventi sull'impianto elettrico sono consentiti solo a personale qualificato legalmente riconosciuto.

Apportare modifiche, installare/utilizzare il prodotto in modo diverso da quanto prescritto, comporta la perdita delle caratteristiche tecniche/meccaniche, di conseguenza la decadenza della garanzia, e decliniamo ogni responsabilità.

## UK

### ASSEMBLY

Keep a min. 50 mm. distance between the max. overall dimensions of the fixture and the inner surfaces inside the false ceiling, as from picture 1.

Use a safety transformer for LED constant current:

- 350 mA 8 W / 15 W - Vout max 60 V
- 500 mA 12 W - Vout max 60 V

Pay attention to the polarity (+ -)

Place the transformer in an area protected from water and humidity.

Install the fitting following the instructions for pictures 2-3.

Keep this directive!

All fittings must be connected by a qualified electrician.

Bringing modifications as well as installing/using the product other than required, involves the loss of technical/mechanical features, consequently voiding the warranty, and we do not assume any liability.

## F

### INSTALLATION

A l'intérieur du faux plafond on doit assurer min. 50 mm. de distance entre les dimensions maximales du spot et les surfaces verticales comme dans la figure 1.

Utiliser un transformateur de sécurité pour LED à courant constant:

- 350 mA 8 W / 15 W - Vout max 60 V
- 500 mA 12 W - Vout max 60 V

Faites attention à la polarité (+ -)

Placez le transformateur dans une zone protégée de l'eau et de l'humidité.

Insérer l'appareil, suivant les indications des figures 2-3.

Garder cette notice de montage.

Toute intervention sur l'installation électrique est consentie seulement à des électriciens qualifiés.

Apporter des modifications, aussi bien qu'installer/utiliser le produit d'une façon différente de ce qui est indiqué, implique la perte des caractéristiques techniques/mécaniques, par conséquent l'annulation de la garantie, et nous déclinons toute responsabilité.

## D

### MONTAGE

Innerhalb der Hängedecke muß man mindestens 50 mm. Entfernung zwischen den Außenmaßen des Spots und der senkrechten Wände versichern, wie aus Bild 1.

Verwenden Sie einen Sicherheits-Transformator für LED-Konstantstrom:

- 350 mA 8 W / 15 W - Vout max 60 V
- 500 mA 12 W - Vout max 60 V

Achten Sie auf die Polarität (+ -)

Setzen Sie den Transformator in einem Gebiet, von Wasser und Feuchtigkeit geschützt.

Montieren Sie die Einbauleuchte nach der Anleitungen von Bild 2-3.

Anleitung aufheben.

Eingriffe in die Elektroanlage ist nur rechtlich qualifiziertem Fachpersonal erlaubt.

Ändern Sie, oder installieren/benutzen Sie das Produkt anders als verschrieben, beinhaltet den Verlust von technischen/mechanischen Eigenschaften, damit die Garantie erlischt, und wir lehnen jede Haftung.

## E

### MONTAJE

En el interior del techo debe asegurarse un mínimo de 50 mm. de aire entre el aparato y las paredes verticales como en la figura 1.

Utilice un transformador de seguridad para el LED de corriente constante:

- 350 mA 8 W / 15 W - Vout max 60 V
- 500 mA 12 W - Vout max 60 V

Preste atención a la polaridad (+ -)

Coloque el transformador en un área protegida del agua y la humedad.

Encajar el aparato siguiendo las indicaciones de la figura 2-3.

Conservar esta hoja de instrucciones

Está permitido intervenir sobre la instalación eléctrica solamente a personal competente legalmente reconocido.

Modificar, instalar/usar el producto que no sea como prescrito, implica la pérdida de las características técnicas/meccánicas, por tanto se invalida la garantía y no nos asumimos ninguna responsabilidad.

## NL

### MONTAGE

Houd een min. 50 mm. afstand tussen de maximale afmetingen van het armatuur en de binnenste oppervlakken in het vals plafond, vanaf foto 1.

Gebruik een veiligheids-transformator voor LED constante stroom:

- 350 mA 8 W / 15 W - Vout max 60 V
- 500 mA 12 W - Vout max 60 V

Let op de polariteit (+ -)

Plaats de transformator in een gebied beschermd tegen water en vocht.

Installeer de montage volgens de instructies voor foto's 2-3.

Bewaar deze richtlijn!

Alle armaturen moeten worden aangesloten door een erkend installateur.

Het brengen van wijzigingen evenals het installeren / gebruik van de anders dan noodzakelijk product, houdt het verlies van technische / mechanische eigenschappen, dus vervallen van de garantie, en we hebben geen enkele aansprakelijkheid.

## P

### ASSEMBLEIA

Mantenha um min. 50 mm. distância entre as dimensões máximas gerais do equipamento e as superfícies internas dentro do tecto falso, a partir de foto 1.

Use um transformador de segurança para o LED de corrente constante:

- 350 mA 8 W / 15 W - Vout max 60 V
- 500 mA 12 W - Vout max 60 V

Preste atenção à polaridade (+ -)

Coloque o transformador em uma área protegida de água e umidade.

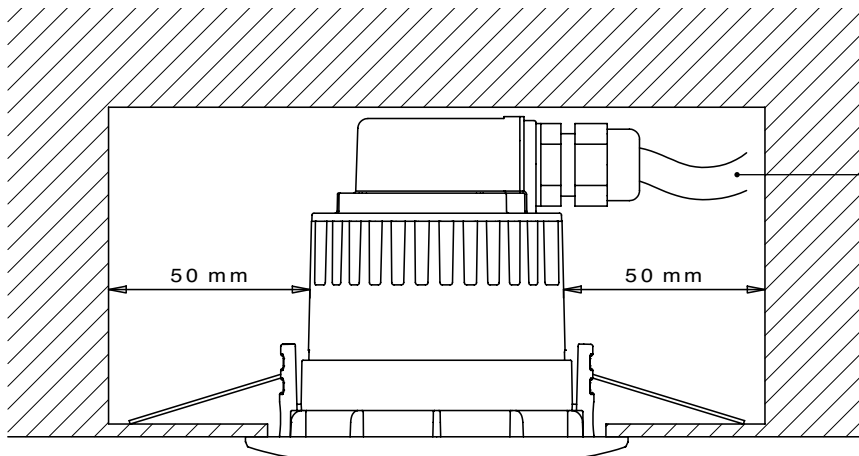
Instale a conexão seguindo as instruções para fotos 2-3.

Mantenha esta directiva!

Todos os acessórios devem ser ligados por um electricista qualificado.

Modificar, instalar / usar o produto de forma diferente da forma prescrita, que envolve a perda de características técnicas / mecânica, portanto, invalida a garantia e não assumimos qualquer responsabilidade.

①



Se il cavo flessibile esterno di questo apparecchio viene danneggiato, deve essere sostituito dal costruttore o dal suo staff di assistenza, o da personale qualificato equivalente, al fine di evitare pericoli.

If the external flexible cable of this luminaire is damaged, it shall be exclusively replaced by the manufacturer or his service agent customer service or a similar qualified person in order to avoid a hazard.

Si le câble flexible à l'extérieur de cet appareil est endommagé, il doit être remplacé par le fabricant ou par son service après-vente, ou par du personnel qualifié équivalent, au but d'éviter tout danger.

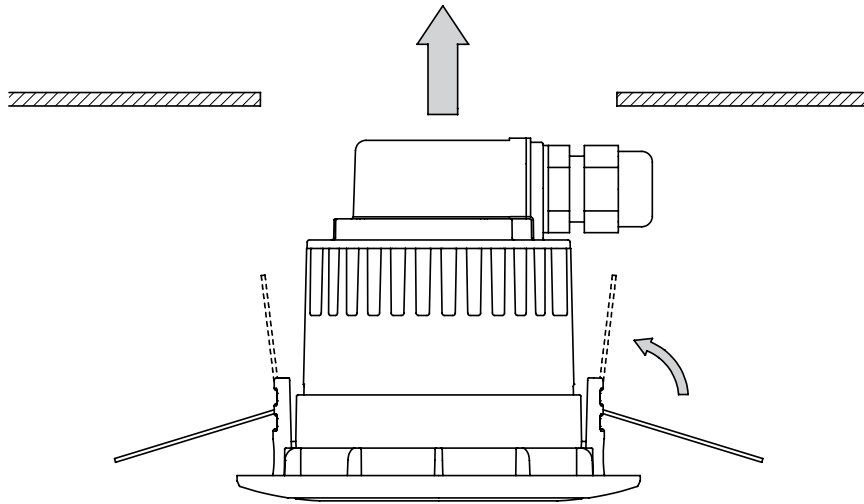
Im Fall dass äußere flexible Kabel beschädigt wird, muß es vom Hersteller oder von seinem Kundendienst, oder von gleichwertigen Fachkräften ersetzt werden, um keine Gefahr zu laufen.

Se il cable flexibile esterno este aparato se estropea, tiene que cambiarlo o el constructor o alguien de su staff de asistencia o el personal calificado equivalente, de forma de evitar peligros.

Als de externe kabel van dit apparaat beschadigd wordt, dan moet hij, om risico's te voorkomen, door de fabrikant, door zijn servicedienst of door gelijkwaardig vakbekwaam personeel vervangen worden.

Se o cabo flexível externo deste aparelho estraga-se deve ser substituído pelo fabricante ou por sua equipe de assistência ou por pessoal qualificado para evitar situações de perigo.

②



③

