



Apparecchio adatto al montaggio su superfici normalmente infiammabili - Luminaires suitable for mounting on normally flammable surfaces - Appareil indiqué pour le montage sur des surfaces normalement inflammables - Leuchte geeignet zur Montage in normal entflammbaren Flächen - Aparato apto por el montaje sobre superficies normalmente inflamables - Apparaat geschikt voor de montage op normaal brandbare oppervlakken - Aparelho apto para a montagem em superfícies normalmente inflamáveis - Urządzenie nadające się do montażu na powierzchniach normalnie nie palnych

Gruppo di Rischio 1 secondo norma EN 62471: 2008 - Risk Group 1 in accordance with EN 62471: 2008 - Groupe de Risque 1 selon la Norme EN 62471:2008 - Gefährdungsgruppe 1 nach der Norm EN 62471:2008 - Grupo de riesgo 1 según la Norma EN 62471:2008 - Risco groep 1 in conformiteit Richtlijn EN 62471: 2008 - Grupo de risco 1 de acordo com norma EN 62471: 2008 - Grupa ryzyko 1 zgodnie z norma EN 62471: 2008.



ATTENZIONE, rischio di scossa elettrica - CAUTION, risk of electric shock - ATTENTION, risque de choc électrique. - VORSICHT, Stromschlaggefahr - CUIDADO, riesgo de descarga eléctrica. - LET OP, het risico van een elektrische schok - CUIDADO, risco de choque elétrico - UWAGA, ryzyko porażenia prądem

ARTICOLO ITEM ARTICLE ARTIKEL ARTICULO ARTIKEL ARTIGO ARTYKUŁ	TENSIONE VOLTAGE TENSION SPANNUNG TENSION SPANNING TENSÃO NAPIĘCIE	TIPO E POTENZA DI LAMPADA TYPE AND POWER OF BULB TYPE ET PUISSANCE DEL'AMPOULE TYP UND LAMPENSTÄRKE TIPO E POTENCIA DE LA LAMPARA LAMP TYPE EN VERMOGEN TIPO E POTÊNCIA DE LÂMPADA RODZAJ I MOC LAMPY
1448	220/240 V	LED 4,3 W

I

MONTAGGIO PARETE/PLAFONE

Applicazione a parete: vedere fig. 1.

Per collegare l'apparecchio utilizzare un cavo in gomma H05RN-F, facendolo passare attraverso il foro A (fig. 2).

Far passare il cavo d'alimentazione attraverso il pressacavo di gomma e fissarlo sulla base.

Fissare la base a muro (fig. 2-3).

Attenzione a collegare il cavo giallo-verde al morsetto contrassegnato con il simbolo di terra ⊕

MANUTENZIONE

Interventi sull'impianto elettrico sono consentiti solo a personale qualificato legalmente riconosciuto.

Conservare questo foglio d'istruzioni

Installare/utilizzare il prodotto in modo diverso da quanto prescritto comporta la perdita delle caratteristiche tecniche/meccaniche, di conseguenza il decadimento della garanzia e si declina ogni responsabilità.

UK

INSTALLATION WALL/CEILING

Mounting on the wall: see pic. 1.

To connect the fitting use a rubber cable H05RN-F and let it pass through the hole A (pic. 2).

Let the supply cable pass through the rubber grommet, then fix it to the base

Secure the base to the wall (pic. 2-3).

Pay attention to connect the yellow-green cable to the terminal block marked with the earth symbol ⊕

MAINTENANCE

All fittings must be connected by a qualified electrician.

Keep this instruction sheet.

Installing / using the product other than required involves the loss of technical / mechanical features, consequently cancelling the warranty and we declines all responsibility.

F

INSTALLATION MUR/PLAFOND

Application au mur: voir fig. 1.

Pour le branchement de l'appareil utiliser un câble en caoutchouc H05RN-F, et le passer à travers le trou A (fig. 2).

Passer le câble d'alimentation par le presse-étoupe en caoutchouc, et après le fixer sur la base

Fixer la base au mur (fig. 2-3).

Faisant attention à brancher le câble jaune et vert au bornier marquée par le symbole de la masse ⊕

ENTRETIEN

Toute intervention sur l'installation électrique est consentie seulement à des électriciens qualifiés.

Conservé ce feuillet d'instructions.

Installer/utiliser le produit d'une façon différente de ce qui est indiqué implique la perte des caractéristiques techniques/mécaniques et par conséquent l'annulation de la garantie et nous décline toute responsabilité.

D

MONTAGE INNENWÄNDE UND DECKE

Montage an der Wand: sehen Sie Bild 1.

Um das Apparat zu verbinden, verwenden Sie das Gummikabel H05RN-F, indem Sie es durch das Loch A führen (Bild 2).

Führen Sie das stromversorgende Kabel durch den Gummischlauch, dann befestigen Sie es an der Grundplatte.

Befestigen Sie den Sockel an der Wand (Bild 2-3).

Indem Sie achtgeben, daß das gelbe-grüne Kabel zur Klemme verbunden wird, die mit dem Symbol der Erdung ⊕ gekennzeichnet ist

WARTUNG

Eingriffe in die Elektroanlage ist nur rechtlich qualifiziertem Fachpersonal erlaubt.

Anleitung aufheben.

Installieren/Benutzen Sie das Produkt anders als verschrieben Beinhalten den Verlust von technischen/mechanischen Eigenschaften, damit die Garantie erlischt und wir lehnt jede Verantwortung.

E

MONTAJE PARED/TECHO

Aplicación a pared (véase fig. 1)

Para conectar el aparato, utilizar un cable de caucho H05RN-F, haciéndolo pasar a través del orificio A (fig. 2).

Hacer pasar el cable de alimentación a través del presacable de caucho y fijarlo sobre la base.

Asegurar la base a la pared (fig. 2-3).

Poniendo atención en conectar el cable amarillo-verde al borne marcado con el simbolo de tierra ⊕

MANTENIMIENTO

Está permitido intervenir sobre la instalación eléctrica solamente a personal competente legalmente reconocido.

Instalar/usar el producto que no sea como prescrito implica la pérdida de las características técnicas/meccánicas, por tanto se invalida la garantía y que declina toda responsabilidad.

NL

MONTAGE WAND / PLAFOND

Op de wand aanbrengen: zie fig. 1.

Om het apparaat aan te sluiten con rubber snoer H05RN-F gebruiken en dit door gat A laten lopen (fig. 2).

Het elektrische snoer door de rubber kabelpore laten lopen en aan de basis vastzetten.

Bevestig de basis aan de muur (fig. 2-3).

En erop letten het geel-groene snoer aan de met het aardingssymbool ⊕ gekenmerkte klem te bevestigen

ONDERHOUD

Het is alleen aan wettelijk erkend, gekwalificeerd personeel toegestaan aan de elektrische installatie te werken.

Dit instructieblad bewaren.

Installeer/gebruik het product op andere wijze dan voorgeschreven, betreft het verlies van technische/mechanische eigenschappen, dan vervalt de garantie en wij niet aansprakelijk gesteld worden.

P

INSTALACION PAREDE/PLAFONE

Montaje a pared: ver fig. 1.

Para conectar el aparato, utilizar un cable de goma H05RN-F, pasándolo a través del agujero A (fig. 2).

Passar el cable de alimentación a través del manguito de goma y fijarlo a la base.

Fixar a base à parede (fig. 2-3).

Ponendo atención a conectar el cable amarillo y verde a la regleta de conexión contrasñada con el simbolo de tierra ⊕

MANUTENÇÃO

Todas as ligações elétricas devem ser efectuadas apenas por pessoas qualificadas e legalmente reconhecidas.

Conservar esta folha de instruções.

Instalar/utilizar o produto de forma diferente, como prescrito envolve a perda de características técnicas/meccánicas, conseqüentemente invalidam a garantia e que declina qualquer responsabilidade.

PL

WALL INSTALACJA / SUFITOWY

Montaż na ścianie: patrz pic. 1.

Aby podłączyć łącznik do wykorzystania gumowy przewód H05RN-F i niech przechodzi przez otwór (rys. 2).

Przepuścić kabla zasilającego przez Grummet gumy, a następnie przymocować go do bas

Przykręć podstawę do ściany (rys. 2-3).

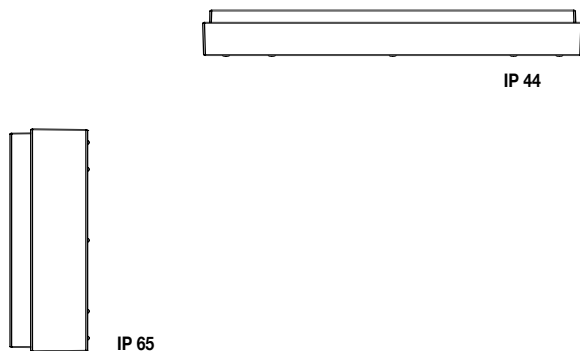
Należy zwrócić uwagę na podłączenie żółto-zielony przewód do zacisku oznaczonego symbolem ziemi ⊕

KONSERWACJA

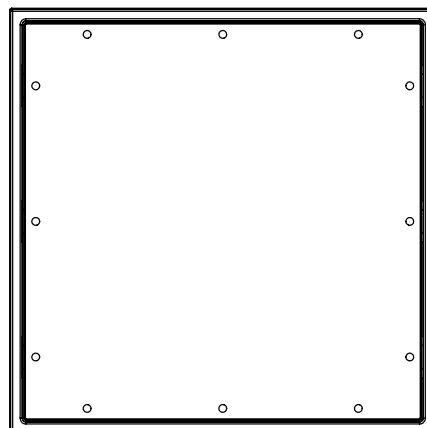
Intervencje na instalacji elektrycznej są dozwolone tylko dla autoryzowanego wykwalifikowanego personelu

Przechowywać niniejszą instrukcję użytkownika.

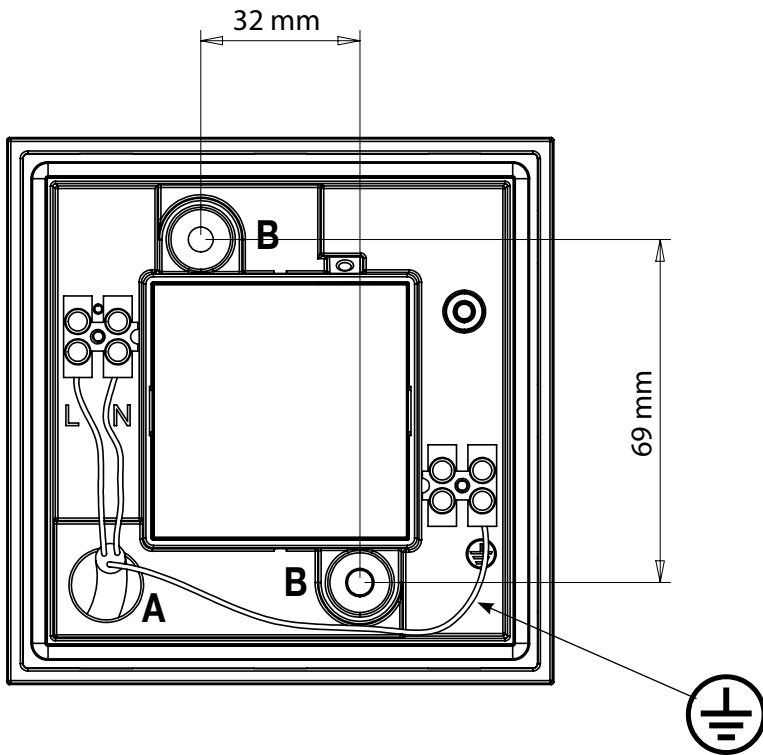
Zainstalować/używać produktu, inne niż przepisywany wiąże się z utratą właściwości techniczne/mechaniczne, aw konsekwencji utratę gwarancji i nie ponosi żadnej odpowiedzialności.



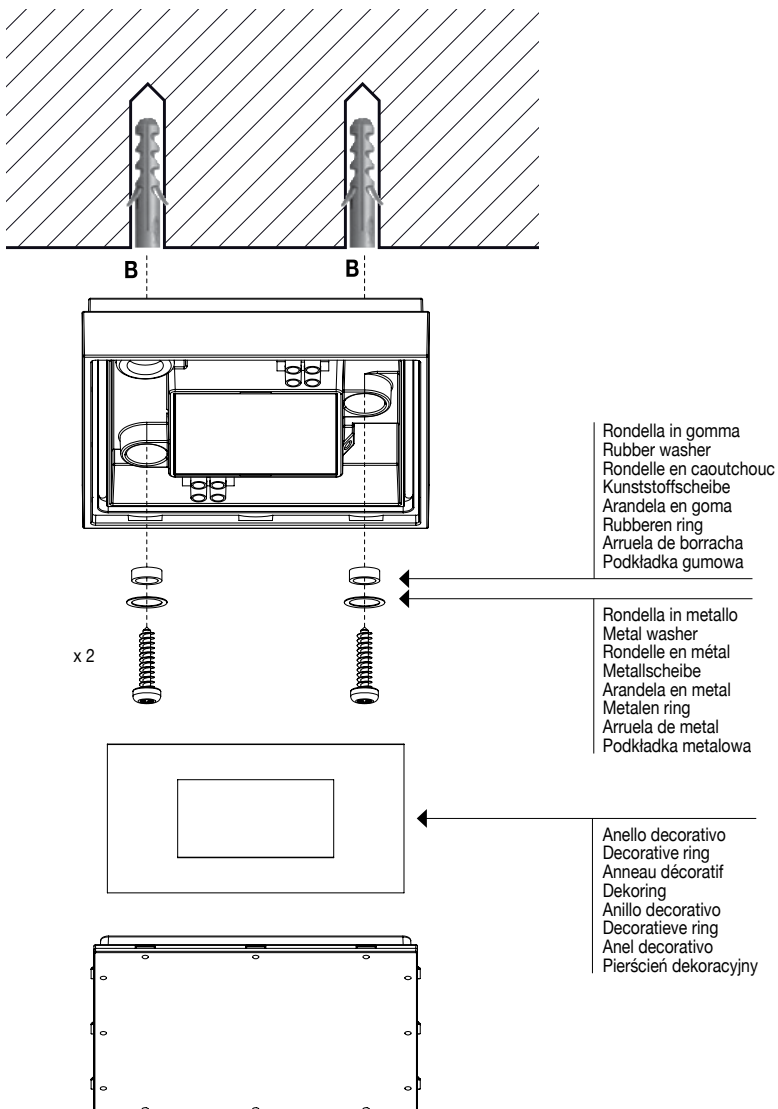
①



②

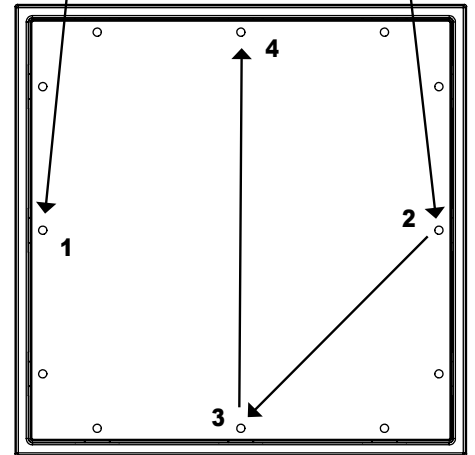
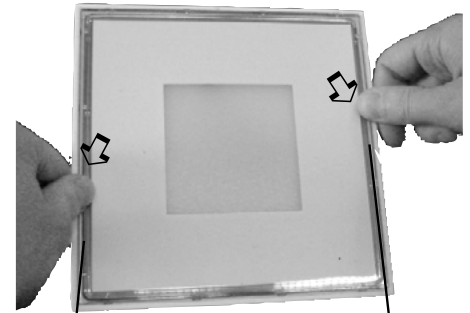


③



④ SEQUENZA DI CHIUSURA
CLOSING SEQUENCE
SÉQUENCE DE FERMETURE
SCHLISSFOLGE

SECUENCIA DE CIERRE
SLUITVOLGORDEREGELING
SÉQUENCE DE FERMETURE
ZAMKNIĘCIE SEKWENCJI



Schiacciare lo schermo nella sequenza illustrata facendo pressione in tutti i punti evidenziati

Insert the screen as from the picture, pushing at all the specific points

Insérer l'écran comme dans la séquence illustrée, faisant pression à tous les points mis en évidence

Zerquetschen den Bildschirm in der Sequenz durch Anwenden von Druck an allen Punkten markiert dargestellten

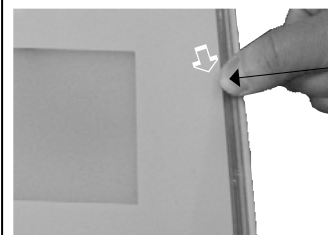
Insertar el difusor como en la secuencia ilustrada, presionando a en todos los puntos marcados

Plet het scherm in de volgorde geïllustreerd door druk op alle punten gemarkeerd

Esmagar a tela na sequência ilustrada pela aplicação de pressão em todos os pontos destacados

Włóż ekran z obrazka, spychając na konkretnych punktach

Crush ekran w kolejności przedstawionej przez przyłożenie ciśnienia we wszystkich punktach wyróżnionych

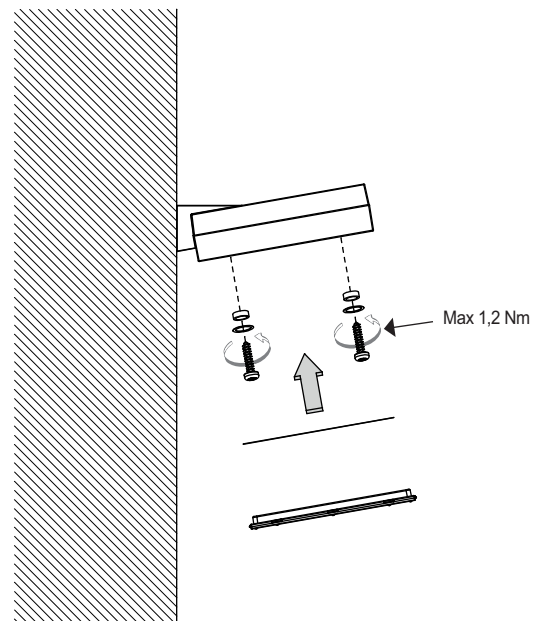
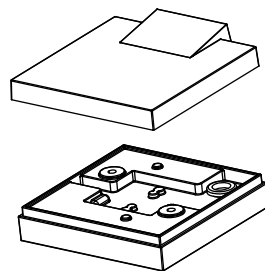
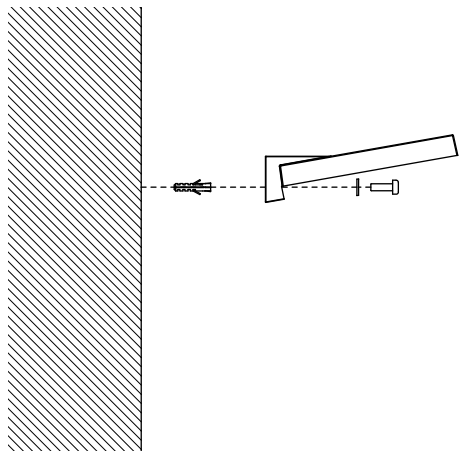


N. 12 punti di pressione
N. 12 pressure points.
N. 12 points de pression
12 Stk Druckpunkte
N. 12 puntos de presión
N. 12 drukpunten
N. 12 pontos de pressão
N. 12 punktów nacisku

NB: Assicurarsi che tutti gli incastri siano chiusi – Make sure that all joints are closed – Assurez-vous que tous les joints sont fermés – Stellen Sie sicher, dass alle Fugen geschlossen sind – Asegúrese de que todas las juntas están cerradas – Zorg ervoor dat alle verbindingen zijn gesloten – Certifique-se de que todas as juntas estão fechadas – Upewnij się, że wszystkie połączenia są zamknięte -

ARTICOLO
ITEM
ARTICLE
ARTIKEL
ARTICULO
ARTIKEL
ARTIGO
ARTYKUŁ

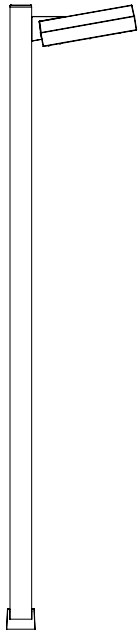
16351



ARTICOLO
ITEM
ARTICLE
ARTIKEL
ARTICULO
ARTIKEL
ARTIGO
ARTYKUŁ

16317
16327

Art. 16317



Art. 16327

