



Apparecchio adatto al montaggio su superfici normalmente infiammabili - Luminaires suitable for mounting on normally flammable surfaces - Appareil indiqué pour le montage sur des surfaces normalement inflammables - Leuchte geeignet zur Montage in normal entflammbaren Flächen - Aparato apto por el montaje sobre superficies normalmente inflamables - Apparaat geschikt voor de montage op normaal brandbare oppervlakken - Aparelo apto para a montagem em superficies normalmente inflamáveis - Urządzenie nadające się do montażu na powierzchniach normalnie nie palnych



Apparecchio per servizio gravoso - Rough service luminaires - Appareils pour service lourd - Apparete für drückenden Betrieb - Aparato para servicio gravoso - Aparelo para serviço pesado - Apparaat voor zwaar werk - Urządzenie do usług ciężkich

Gruppo di Rischio 1 secondo norma EN 62471: 2008 - Risk Group 1 in accordance with EN 62471: 2008 - Groupe de Risque 1 selon la Norme EN 62471:2008 - Gefährgruppe 1 nach der Norm EN 62471:2008 - Grupo de riesgo 1 según la Norma EN 62471:2008 - Risco groep 1 in conformiteit Richtlijn EN 62471: 2008 - Grupo de risco 1 de acordo com norma EN 62471: 2008 - Grupa ryzyko 1 zgodnie z norma EN 62471: 2008.

ARTICOLO ITEM ARTICLE ARTIKEL ARTICULO ARTIKEL ARTIGO ARTYKUŁ	TENSIONE VOLTAGE TENSION SPANNUNG TENSION SPANNING TENSÃO NAPIĘCIE	TIPO E POTENZA DI LAMPADA TYPE AND POWER OF BULB TYPE ET PUISSANCE DEL'AMPOULE TYP UND LAMPENSTÄRKE TIPO E POTENCIA DE LA LAMPARA LAMPTYPE EN VERMOGEN TIPO E POTÊNCIA DE LÂMPADA RODZAJ I MOC LAMPY
1557	230/240 V	LED 4,3 W
1558	230/240 V	LED 4,3 W

I

MONTAGGIO

Posizionare la scatola a filo del pavimento. Vedi fig. 1.

Fissare l'apparecchio a pozzetto (fig.2).

MANUTENZIONE

La sorgente luminosa contenuta in questo apparecchio non è sostituibile.

Interventi sull'impianto elettrico sono consentiti solo a personale qualificato legalmente riconosciuto.

Conservare questo foglio d'istruzioni.

Installare/utilizzare il prodotto in modo diverso da quanto prescritto comporta la perdita

delle caratteristiche tecniche/meccaniche, di conseguenza il decadimento della garanzia e si declina ogni responsabilità.

F

INSTALLATION

Positionner la boîte à la même hauteur du sol (fig. 1). Fixer l'appareil dans son puits (fig. 2).

ENTRETIEN

La source de lumière contenue dans cet appareil est pas remplaçable.

Toute intervention sur l'installation électrique est consentie seulement à des électriciens qualifiés. Conserver la notice de montage.

Installer/utiliser le produit d'une façon différente de ce qui est indiqué implique la perte des caractéristiques techniques/mécaniques et par conséquent l'annulation de la garantie et nous décline toute responsabilité.

E

MONTAJE

Poner la caja a ras del suelo (v. fig. 1). Sujetar el aparato en el pozo (fig. 2).

MANTENIMIENTO

La fuente de luz contenida en este dispositivo no es reemplazable..

Está permitido intervenir sobre la instalación eléctrica solamente a personal competente legalmente reconocido.

Guardar esta hoja de instrucciones.

Instalar/usar el producto que no sea como prescrito implica la pérdida de las características técnicas/meccánicas, por tanto se invalida la garantía y que declina toda responsabilidad.

P

MONTAGEM

Posicionar a caixa ao mesmo nível do chão. Ver Fig. 1.

Fixar o aparelho como na fig. 2

MANUTENÇÃO

A fonte de luz contida neste dispositivo não é substituível..

Todas as ligações eléctricas devem ser efectuadas apenas por pessoas qualificadas e legalmente reconhecidas.

Guardar estas instruções.

Instalar/utilizar o produto de forma diferente, como prescrito envolve a perda de características técnicas/meccânica, consequentemente invalidam a garantia e que declina qualquer responsabilidade.

UK

INSTALLATION

Put the box on the same level as the floor (fig.1).

Fix the fitting in its shaft (fig. 2).

MAINTENANCE

The light source contained in this device is not replaceable.

All fittings must be connected by a qualified electrician.

Keep this instruction sheet.

Installing / using the product other than required involves the loss of technical / mechanical features, consequently cancelling the warranty and we decline all responsibility.

D

MONTAGE

Stellen Sie die Schachtel in Bodenhöhe (Bild 1). Befestigen Sie das Apparat im Schacht (Bild 2).

WARTUNG

Die in diesem Gerät enthaltene Lichtquelle ist nicht austauschbar.

Eingriffe in die Elektroanlage ist nur rechtlich qualifiziertem Fachpersonal erlaubt. Montageanleitung aufheben.

Installieren/Benutzen Sie das Produkt anders als verschrieben Beinhaltet den Verlust von technischen/mechanischen Eigenschaften, damit die Garantie erlischt und wir lehnt jede Verantwortung.

NL

MONTAGE

Plaats de doos op vloerhoogte. Zie fig. 1.

Bevestig het apparaat in de schacht (fig. 2).

ONDERHOUD

De lichtbron in dit apparaat is niet vervangbaar..

Het is alleen aan wettelijk erkend, gekwalificeerd personeel toegestaan aan de elektrische installatie te werken.

Dit instructieblad bewaren.

Installeer/gebruik het product op andere wijze dan voorgeschreven, betreft het verlies van technische/mechanische eigenschappen, dan vervalt de garantie en wij niet aansprakelijk gesteld worden.

PL

MONTAŻ

Umieścić skrzynkę na podłodze .Patrz rys. 1.

Umocować urządzenie do studzienki (rys.2).

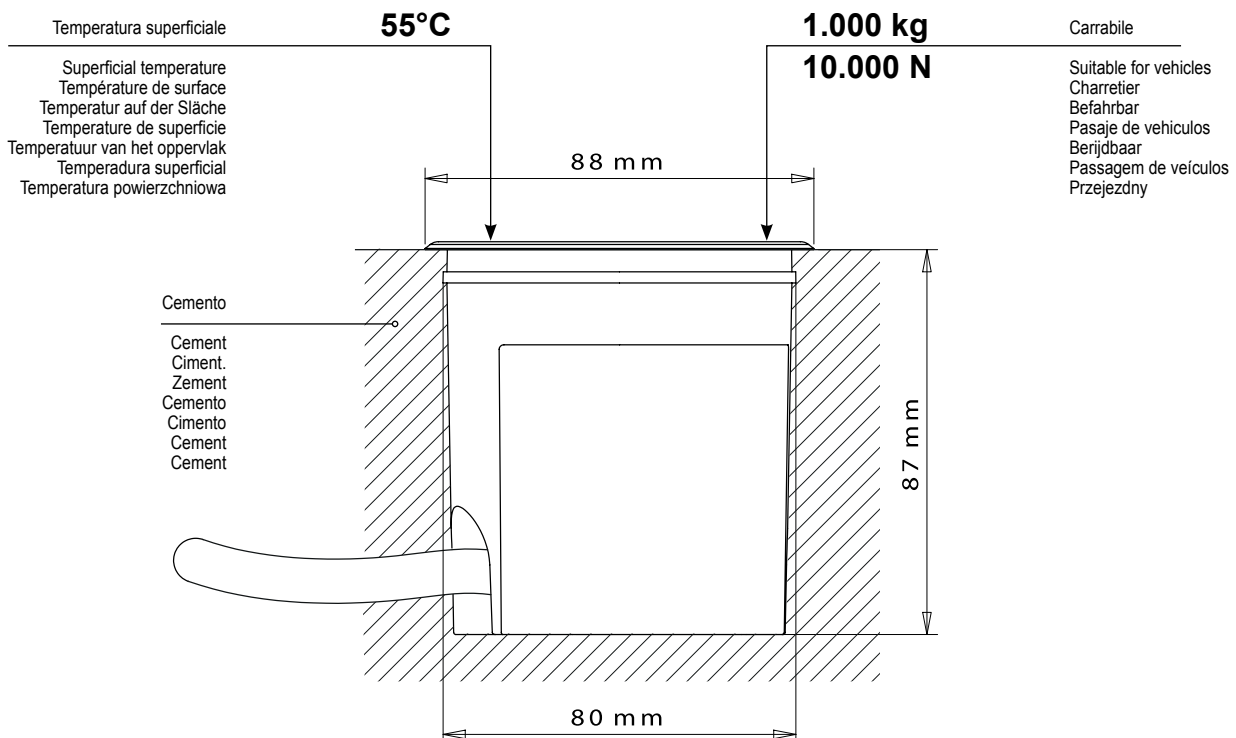
KONSERWACJA

Źródło światła zawarte w tym urządzeniu nie jest wymienna..

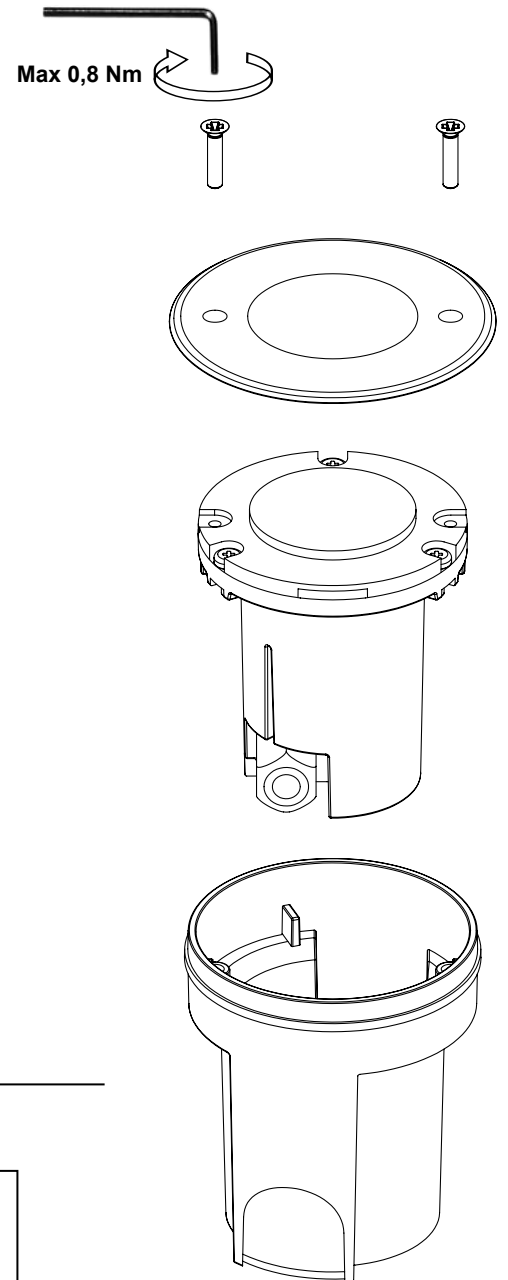
Intervencje na instalacji elektrycznej są dozwolone tylko dla autoryzowanego wykwalifikowanego personelu

Przechowywać niniejszą instrukcję użytkowania. Zainstalować/uzyswać produktu, inne niż przepisywane wiąże się z utratą właściwości techniczne/mechaniczne, aw konsekwencji utratę gwarancji i nie ponosi żadnej odpowiedzialności.

①



②



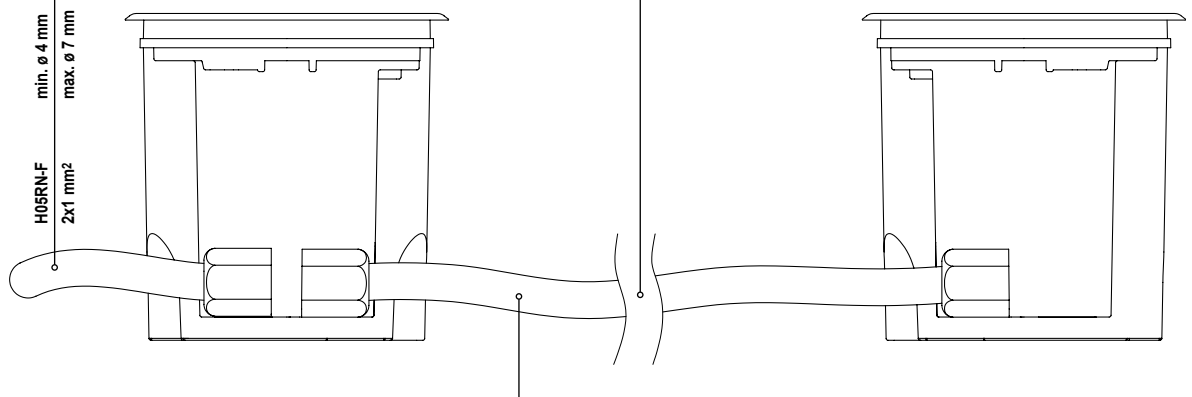
③

L'UTILIZZO DI UN CAVO DIVERSO DA QUELLO PRESCRITTO COMPORTA LA PERDITA DEL GRADO DI PROTEZIONE ALL'ACQUA
 THE USE OF A CABLE DIFFERING TO THAT PRESCRIBED WILL RESULT IN A LOSS IN THE DEGREE OF WATER PROTECTION
 L'UTILISATION D'UN CÂBLE DIFFÉRENT DE CELUI PRESCRIT PROVOQUE LA PERTE DU DEGRÉ DE PROTECTION CONTRE L'EAU
 DER EINSATZ EINES ANDEREN KABELS ALS DAS VORGESCHRIEBENE HAT ZUR FOLGE, DASS SICH DER SCHUTZGRAD DES WASSERS SENKT
 LA UTILIZACIÓN DE UN CABLE DIFERENTE DEL PRESCRITO LLEVA CONSIGO LA PÉRDIDA DEL GRADO DE PROTECCIÓN CONTRA EL AGUA
 BIJ TOEPASSING VAN EN ANDERE KABEL DAN VOORGESCHREVEN VERVALT DE BESCHERMINGSGRAAD VOOR WATERDICHTHEID
 UTILIZAR UM CABO DIFERENTE DAQUELE CONTEMPLADO SIGNIFICA PERDER O GRAU DE PROTEÇÃO CONTRA ÁGUA
 UŻYCIĘ KABLA INNEGO NIŻ WYMAGANY POWODUJE UTRATĘ STOPNIA OCHRONY PRZED WODĄ.

PER LA GIUNZIONE UTILIZZARE UN CONNETTORE IP67 – FOR THE JOINT USE AN IP67 CONNECTOR
 POUR L'UTILISATION CONJOINTE D'UN CONNECTEUR IP67 – FÜR DIE GEMEINSAME NUTZUNG EIN IP67-ANSCHLUSS
 PARA EL USO CONJUNTO DE UN CONECTOR IP67 – VOOR HET GEZAMENLIJK GEBRUIK VAN EEN IP67-CONNECTOR
 PARA A UTILIZAÇÃO CONJUNTA DE UM CONECTOR IP67 – DO WSPÓLNEGO UŻYTKU ZŁĄCZA IP67

**Art. 15572
15582**

**Art. 15571
15581**



SE IL CAVO FLESSIBILE ESTERNO DI QUESTO APPARECCHIO VIENE DANNEGGIATO, IL PRODOTTO DEVE ESSERE SOSTITUITO AL FINE DI EVITARE PERICOLI.
 IF THE EXTERNAL FLEXIBLE CABLE OF THIS APPLIANCE IS DAMAGED, THE PRODUCT MUST BE REPLACED IN ORDER TO AVOID DANGER.
 SI LE CÂBLE SOUPLE EXTERNE DE CET APPAREIL EST ENDOMMAGÉ, LE PRODUIT DOIT ÊTRE REMPLACÉ AFIN D'ÉVITER LE DANGER.
 WENN DIE EXTERNE FLEXIBLE ANSCHLUSSLEITUNG DIESER GERÄTES BESCHÄDIGT IST, MUSS DAS PRODUKT, UM GEFAHREN ZU VERMEIDEN ERSETZT WERDEN.
 SI EL CABLE FLEXIBLE EXTERNO DE ESTE APARATO ESTÁ DAÑADO, EL PRODUCTO DEBE SER REEMPLAZADO CON EL FIN DE EVITAR EL PELIGRO.
 ALS DE EXTERNE FLEXIBELE KABEL VAN DIT APPARAAT IS BESCHADIGD, MOET HET PRODUCT WORDEN VERVANGEN OM GEVAAR TE VERMIJDEN.
 SE O CABO FLEXÍVEL EXTERNO DESTA APARELHO ESTIVER DANIFICADO, O PRODUTO DEVE SER SUBSTITUÍDO, A FIM DE EVITAR O PERIGO.
 JEŚLI ZEWNĘTRZNY ELASTYCZNY KABEŁ OD URZĄDZENIA JEST USZKODZONY, NALEŻY WYMIENIĆ PRODUKTU, W CELU UNIKNIĘCIA NIEBEZPIECZEŃSTWA.