

ARTICOLO ITEM ARTICLE ARTIKEL ARTICULO ARTIKEL ARTIGO ARTYKUŁ	TENSIONE VOLTAGE TENSION SPANNUNG TENSION SPANNING TENSÃO NAPIĘCIE	TIPO E POTENZA DI LAMPADA TYPE AND POWER OF BULB TYPE ET PUISSANCE DEL'AMPOULE TYP UND LAMPENSTÄRKE TIPO E POTENCIA DE LA LAMPARA LAMP TYPE EN VERMOGEN TIPO E POTÊNCIA DE LÂMPADA RODZAJ I MOC LAMPY	PESO WEIGHT POIDS GEWICH PESO WEIGHT PESO WAGA
1120	230/240 V	LED 12 W	0,95 Kg



Apparecchio adatto al montaggio su superfici normalmente infiammabili - Luminaires suitable for mounting on normally flammable surfaces - Appareil indiqué pour le montage sur des surfaces normalement inflammables - Leuchte geeignet zur Montage in normal entflammbaren Flächen - Aparato apto por el montaje sobre superficies normalmente inflamables - Apparaat geschikt voor de montage op normaal brandbare oppervlakken - Aparelho apto para a montagem em superfícies normalmente inflamáveis - Urządzenie nadające się do montażu na powierzchniach normalnie nie palnych

0,02
m²

Superficie max esposta al vento - Maximum surface exposed to the wind - Surface maximale exposée au vent - Maximale Fläche an den Wind - Superficie massima espuesta a la intemperie - Max. oppervlakte blootgesteld aan de wind! - Superficie máxima exposta ao vento - Maksymalna powierzchnia wystawiona na wiatr.

Gruppo di Rischio 1 secondo norma EN 62471:2008 - IEC/TR62778
Risk Group 1 in accordance with EN 62471:2008 - IEC/TR62778
Groupe de Risque 1 selon la Norme EN 62471:2008 - IEC/TR62778
Gefahrgruppe 1 nach der Norm EN 62471:2008 - IEC/TR62778
Grupo de riesgo 1 según la Norma EN 62471:2008 - IEC/TR62778
Risico groep 1 in conformiteit Richtlijn EN 62471:2008 - IEC/TR62778
Grupo de risco 1 de acordo com norma EN 62471:2008 - IEC/TR62778
Grupa ryzyko 1 zgodnie z norma EN 62471:2008 - IEC/TR62778

I MONTAGGIO PER ESTERNI/INTERNI

Proiettore da esterni/interni.

Per collegare l'apparecchio utilizzare una morsetteria approvata L N ⊕ (300V - 4A - T80°C) da riporre in una custodia con bloccacavo protetta da acqua e umidità (fig. 1, 2, 3)

MANUTENZIONE

Interventi sull'impianto elettrico sono consentiti solo a personale qualificato legalmente riconosciuto.

Conservare questo foglio d'istruzioni.

Accessorio picchetto vedi fig.3

Accessorio staffa vedi fig.4

Installare/utilizzare il prodotto in modo diverso da quanto prescritto comporta la perdita delle caratteristiche tecniche/meccaniche, di conseguenza il decadimento della garanzia e si declina ogni responsabilità.

F INSTALLATION POUR L'EXTÉRIEUR/INTÉRIEUR

Projecteur pour l'extérieur/intérieur.

Pour brancher l'appareil employer un bornier approuvé L N ⊕ (300V - 4A - T80°C), à mettre avec un bloque-cable à l'intérieur d'une boîte protégée de l'eau et de l'humidité (fig. 1, 2, 3).

ENTRETIEN

Toute intervention sur l'installation électrique est consentie seulement à des électriciens qualifiés.

Conserver la notice de montage.

Accessoire piquet voir fig.3

Accessoire de fixation voir fig.4

Installer/utiliser le produit d'une façon différente de ce qui est indiqué implique la perte des caractéristiques techniques/mécaniques et par conséquent l'annulation de la garantie et nous décline toute responsabilité.

E MONTAJE PARA EL EXTERIOR/INTERIOR

Projector para exterior/interior.

Para la conexión del aparato utilizar una abrazadera aprobada L N ⊕ (300V - 4A - T80°C), a poner en una caja con un bloqueo por el cable. La caja debe ser protegida del agua y de la humedad (fig. 1, 2, 3).

MANTENIMIENTO

Está permitido intervenir sobre la instalación eléctrica solamente a personal competente legalmente reconocido.

Guardar esta hoja de instrucciones.

Accesorio piqueta ver fig.3

Soporte de accesorios ver fig.4

Instalar/usar el producto que no sea como prescrito implica la pérdida de las características técnicas/mecánicas, por tanto se invalida la garantía y que declina toda responsabilidad.

P INSTALAÇÃO PARA EXTERIOR/INTERIOS

Projector para exterior/interios.

Para a conexão do aparelho utilizar uma tira de conexões aprovada L N ⊕ (300V - 4A - T80°C) a se guardar com um bloqueio para os cabos numa caixa protegida contra a água e a humidade (fig. 1, 2, 3).

MANUTENÇÃO

Todas as ligações eléctricas devem ser efectuadas apenas por pessoas qualificadas e legalmente reconhecidas.

Guardar estas instruções.

Accesorio estaca - ver fig.3

Suporte acessório ver fig.4

Instalar/utilizar o produto de forma diferente, como prescrito envolve a perda de características técnicas/mecânica, conseqüentemente invalidam a garantia e que declina qualquer responsabilidade.

UK OUTDOOR/INDOOR INSTALLATION

Outdoor/indoor spotlight.

To connect the fitting please use an approved terminal block L N ⊕ (300V - 4A - T80°C). Put it inside a housing with a cable clamp. The housing must be protected from water and humidity (picture 1, 2, 3).

MAINTENANCE

All fittings must be connected by a qualified electrician.

Keep this instruction sheet.

Stake accessory see pic.3

Accessory bracket see fig.4

Installing / using the product other than required involves the loss of technical / mechanical features, consequently cancelling the warranty and we declines all responsibility.

D AUSSEN/BELEUCHTUNGS MONTAGE

Aussen/Beleuchtungs-Spot.

Um das Apparat zu verbinden, benutzen Sie eine genehmigte Klemme L N ⊕ (300V - 4A - T80°C). Diese muss in ein Gehäuse mit einer Kabelbefestigung gestellt werden. Das Gehäuse muss vom Wasser und Feuchtigkeit geschützt werden (Bild 1, 2, 3).

WARTUNG

Eingriffe in die Elektroanlage ist nur rechtlich qualifiziertem Fachpersonal erlaubt.

Montageanleitung aufheben.

Pflock Zubehoerige Bild 3 sehen

Zubehör-Halterung siehe Abb.4

Installieren/Benutzen Sie das Produkt anders als verschrieben beinhaltet den Verlust von technischen/mechanischen Eigenschaften, damit die Garantie erlischt und wir lehnt jede Verantwortung.

NL GESCHIKT VOOR INSTALLATIE BUITEN/EXTERN

Buitenspot und externspot

Het apparaat met een gekeurd klemmenbord L N ⊕ (300V - 4A - T80°C) aansluiten en het klemmenbord in een water- en vochtichte behuizing met kabelklem installeren (fig. 1, 2, 3)

ONDERHOUD

Het is alleen aan wettelijk erkend, gekwalificeerd personeel toegestaan aan de elektrische installatie te werken.

Dit instructieblad bewaren.

Stake accessory see pic.3

Accessoire beugel zie fig.4

Installeer/gebruik het product op andere wijze dan voorgeschreven, betreft het verlies van technische/mechanische eigenschappen, dan vervalt de garantie en wij niet aansprakelijk gesteld worden.

PL MONTAŻ NA ZEWNĘTRZ/WEWNĄTRZ

Projektor do zewnątrz/wewnątrz.

Aby podłączyć montażu skorzystaj zatwierdzony listwy LN ⊕ (300V - 4A - T80°C). Umieścić go wewnątrz obudowy za pomocą zacisku kablowego. W pomieszczeniu musi być chroniony przed wodą i wilgocią (zdzjęcie 1, 2, 3).

KONSERWACJA

Interwencje na instalacji elektrycznej są dozwolone tylko dla autoryzowanego wykwalifikowanego personelu

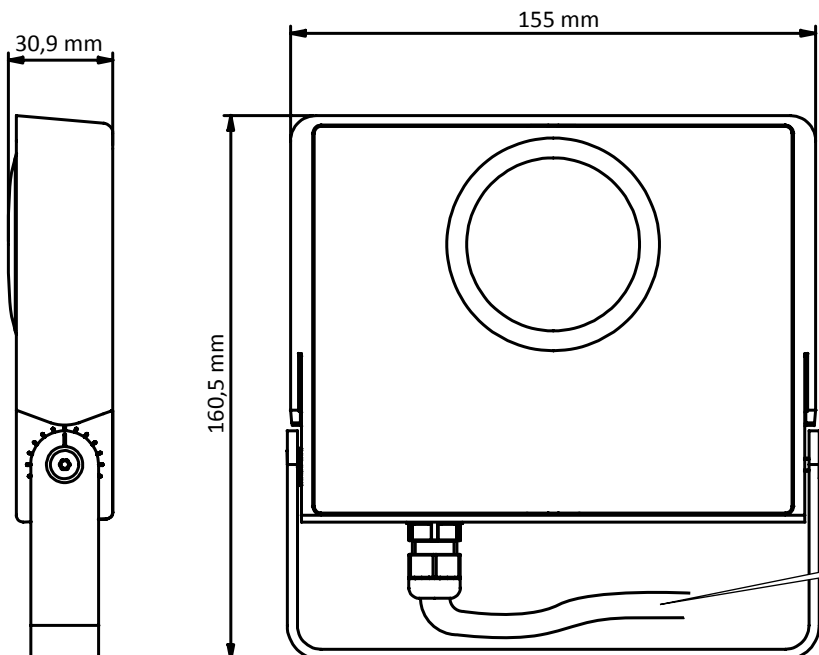
Przechowywać niniejszą instrukcję użytkowania.

Stake accessory see pic.3

Wspornik akcesoriów zob. rys.4

Zainstalować/używać produktu, inne niż przepisany wiąże się z utratą właściwości techniczne/mechaniczne, a w konsekwencji utratę gwarancji i nie ponosi żadnej odpowiedzialności.

①



Se il cavo flessibile esterno di questo apparecchio viene danneggiato, deve essere sostituito dal costruttore o dal suo staff di assistenza, o da personale qualificato equivalente, al fine di evitare pericoli.

If the external flexible cable of this luminaire is damaged, it shall be exclusively replaced by the manufacturer or his service agent customer service or a similar qualified person in order to avoid a hazard.

Si le câble flexible à l'extérieur de cet appareil est endommagé, il doit être remplacé par le fabricant ou par son service après-vente, ou par du personnel qualifié équivalent, au but d'éviter tout danger.

Im Fall dans äußere flexibele Kabel beschädigt wird, muß es vom Hersteller oder von seinem Kundendienst, oder von gleichwertigen Flachkräften ersetzt werden, um keine Gefahr zu laufen.

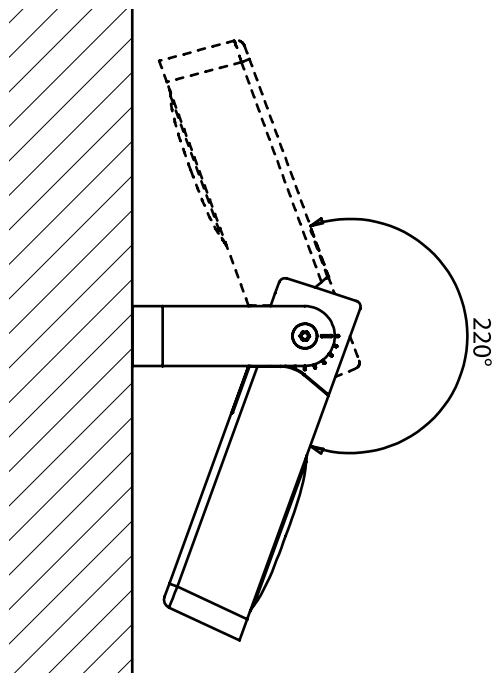
Si el cable flexible externo este aparato se estropea, tiene que cambiarlo o el constructor o alguien de su staff de asistencia o el personal calificado equivalente, de forma de evitar peligros.

Als de externe kabel van dit apparaat beschadigd wordt, dan moet hij, om risico's te voorkomen, door de fabrikant, door zijn servicedienst of door gelijkwaardig vakbekwaam personeel vervangen worden.

Se o cabo flexível externo deste aparelho estraga-se deve ser substituído pelo fabricante ou por sua equipe de assistência ou por pessoal qualificado para evitar situações de perigo.

Jeżeli zewnętrzny przewód giętki tego urządzenia zostanie uszkodzony, aby uniknąć niebezpieczeństwa musi być on wymieniony przez konstruktora lub przez serwis techniczny lub przez upoważniony wykwalifikowany personel.

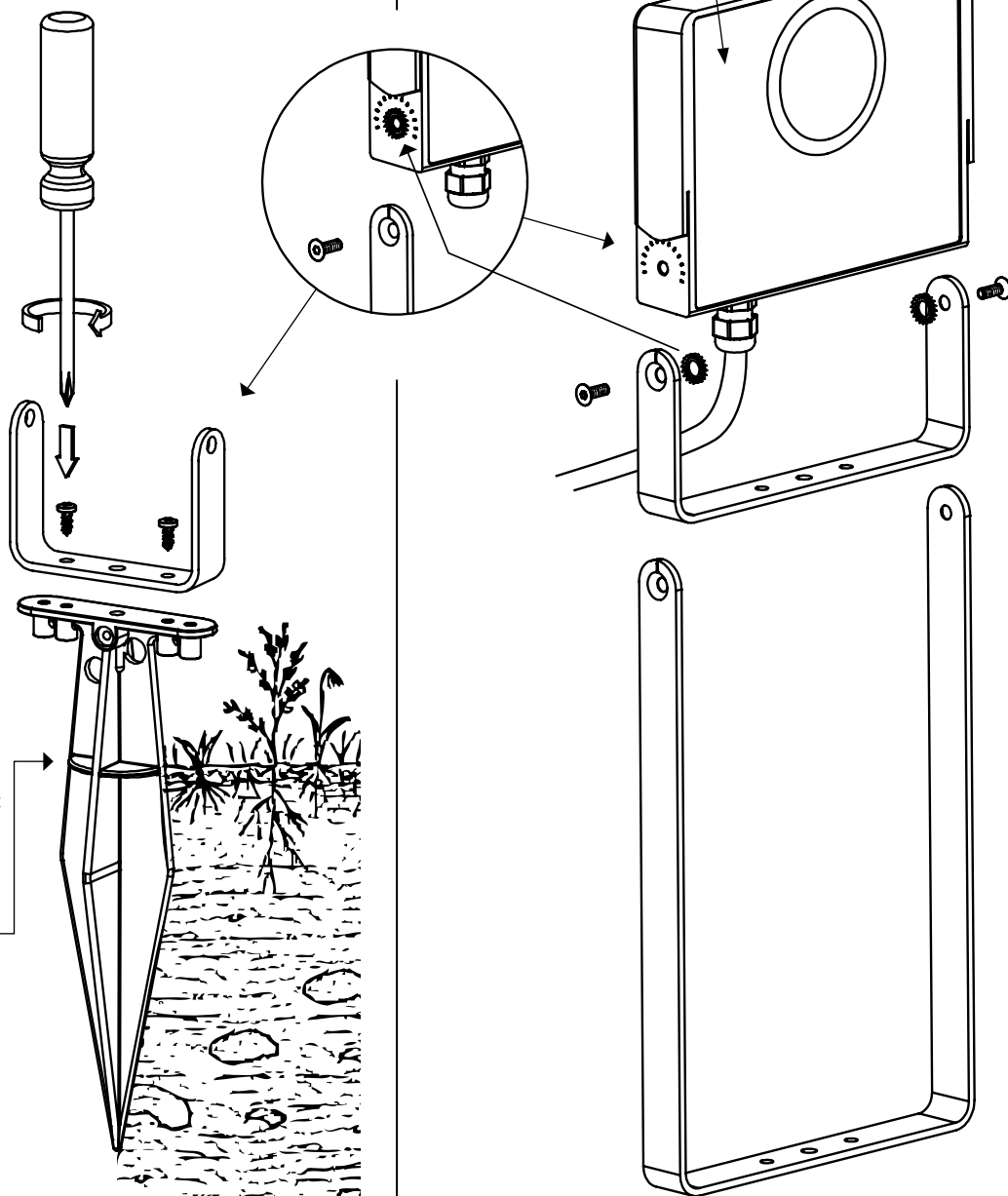
②



④

APPARECCHIO SIGILLATO
SEALED FITTING
APPAREIL FERMÉ
VERSCHLOSSENE APPARAT
APARATO SELLADO
AFGESLOTEN APPARAAT
APARELHO HERMÉTICO
HERMETYCZNYM

③



Inserire il picchetto nel terreno fino al riferimento indicato
Put the stake into the ground, down to the marked reference point
Insérer le piquet dans le sol jusqu'à au point de repère indiqué
Stellen Sie den Pflock in den Grund bis zur gezeigten Beziehung
Inserir el piquete en el suelo hasta la referencia indicada
Het paaltje in de aarde steken tot aan de streep
Introduzir a viga no terreno até a referencia indicada
Włożyć palik w teren aż do wskazanego odniesienia