

ARTICOLO ITEM ARTICLE ARTIKEL ARTICULO ARTIKEL ARTIGO ARTYKUL	TENSIONE VOLTAGE TENSION SPANNUNG TENSION SPANNING TENSÃO NAPIĘCIE	TIPO E POTENZA DI LAMPADA TYPE AND POWER OF BULB TYPE ET PUISSANCE DEL'AMPOULE TYP UND LAMPENSTÄRKE TIPO E POTENCIA DE LA LAMPARA LAMPATYPE EN VERMOGEN TIPO E POTÊNCIA DE LÂMPADA RODZAJ I MOC LAMPY
<b>3915</b>	<b>220/240 V</b>	<b>LED 51 W</b>
<b>3916</b>	<b>220/240 V</b>	<b>LED 33 W</b>
<b>3917</b>	<b>220/240 V</b>	<b>LED 37 + 8,5 W</b>
<b>3919</b>	<b>220/240 V</b>	<b>LED 18 W</b>

## I

### MONTAGGIO

Collegare i tre conduttori facendo attenzione alla dicitura L N ⊕ come da fig. 2-3.

Applicare l'apparecchio a plafone tramite due viti da inserire nelle apposite asole A.

### MANTENZIONE

Interventi sull'impianto elettrico sono consentiti solo a personale qualificato legalmente riconosciuto.

Conservare questo foglio d'istruzioni.

Installare/utilizzare il prodotto in modo diverso da quanto prescritto comporta la perdita delle caratteristiche tecniche/meccaniche, di conseguenza il decadimento della garanzia.

## UK

### ASSEMBLY

Connect the three wires paying attention to the caption L N ⊕ as in pic. 2-3.

Mount the ceiling fixture by inserting the two screws into the appropriate slots A.

### MAINTENANCE

All fittings must be connected by a qualified electrician.

Keep this instruction sheet.

Install/use the product other than as prescribed involves the loss of technical/mechanical characteristics, consequently invalidate the warranty.

## CLASSE I CLASS I

## KLASSE I CLASE I

## KLASA I



Apparecchio adatto al montaggio su superfici normalmente infiammabili  
Luminaire suitable for mounting on normally flammable surfaces  
Appareil indiqué pour le montage sur des surfaces normalement inflammables  
Leuchte geeignet zur Montage in normal entflammbaren Flächen  
Aparato apto por el montaje sobre superficies normalmente inflamables  
Apparaat geschikt voor de montage op normaal brandbare oppervlakken  
Aparelho apto para a montagem em superfícies normalmente inflamáveis  
Urządzenie nadające się do montażu na powierzchniach normalnie niepalnych

Gruppo di Rischio 1 secondo norma EN 62471:2008  
Risk Group 1 in accordance with EN 62471:2008  
Groupe de Risque 1 selon la Norme EN 62471:2008  
Gefahrgruppe 1 nach der Norm EN 62471:2008  
Grupo de riesgo 1 según la Norma EN 62471:2008  
Risiko groep 1 in conformiteit Richtlijn EN 62471:2008  
Grupo de risco 1 de acordo com norma EN 62471:2008  
Grupa ryzyko 1 zgodnie z norma EN 62471:2008.

## F

### MONTAGE

Brancher les trois conducteurs faisant attention à la légende L N ⊕ comme dans la fig. 2-3.

Appliquer l'appareil sur le plafond par l'intermédiaire des deux vis devant être insérées dans les boutonnières spéciales A.

### ENTRETIEN

Toute intervention sur l'installation électrique est consentie seulement à des électriciens qualifiés.

Conserver la notice de montage.

Installer/utiliser le produit autre que celle prescrit implique la perte de caractéristiques techniques/mécaniques, par conséquent, annuler la garantie.

## D

### MONTAGE

Verbinden Sie die drei Leitungen, indem Sie die Aufschrift L N ⊕ wie aus Bild 2-3 achtgeben.

Deckenleuchte mit den beiden Schrauben an dieentsprechenden Löcher festschrauben A.

### WARTUNG

Eingriffe in die Elektroanlage ist nur rechtlich qualifiziertem Fachpersonal erlaubt.

Montageanleitung aufheben.

Installieren/Benutzen Sie das Produkt anders als verschrieben Beinhalten den Verlust von technischen/mechanischen Eigenschaften, damit die Garantie erlischt.

## E

### MONTAJE

Conectar la alimentación prestando atención a la indicación L N ⊕ (fig.2-3).

Aplicar o aparelho à tecto por meio de dois parafusos a inserir nos respectivos orifícios A.

### MANTENIMIENTO

Está permitido intervenir sobre la instalación eléctrica solamente a personal competente legalmente reconocido.

Guardar esta hoja de instrucciones.

Instalar/usar el producto que no sea como se prescrito implica la pérdida de las características técnicas/meccánicas, por tanto invalidar la garantía.

## NL

### MONTAGE

De drie geleiders overeenkomstig de opschrift L N ⊕ aansluiten, zoals aangegeven in fig. 2-3.

Het apparaat aan de plafond bevestigen met behulp van twee in de daarvoor bestemde gaten aan te brengen schroeven A. **ONDERHOUD**

Het is alleen aan wettelijk erkend, gekwalificeerd personeel toegestaan aan de elektrische installatie te werken.

Dit instructieblad bewaren.

Installeer/gebruik het product op andere wijze dan voorgeschreven Betreft het verlies van technische/mechanische eigenschappen, dus vervalt de garantie.

## P

### MONTAGEM

Ligar os três condutores prestando atenção à indicação L N ⊕ como na fig. 2-3.

Aplicar o aparelho à tecto por meio de dois parafusos a inserir nos respectivos orifícios A.

### MANUTENÇÃO

Todas as ligações eléctricas devem ser efectuadas apenas por pessoas qualificadas e legalmente reconhecidas.

Guardar estas instruções.

Instalar/utilizar o produto de forma diferente, como prescrito envolve a perda de características técnicas/meccânica, consequentemente invalidam a garantia.

## PL

### MONTAŻ

Połączyć trzy przewody zwracając uwagę na napis L N ⊕ tak jak na rys. 2-3.

Założyć aparat na plafon za pomocą dwóch śrub do włożenia w odpowiednie otwory A.

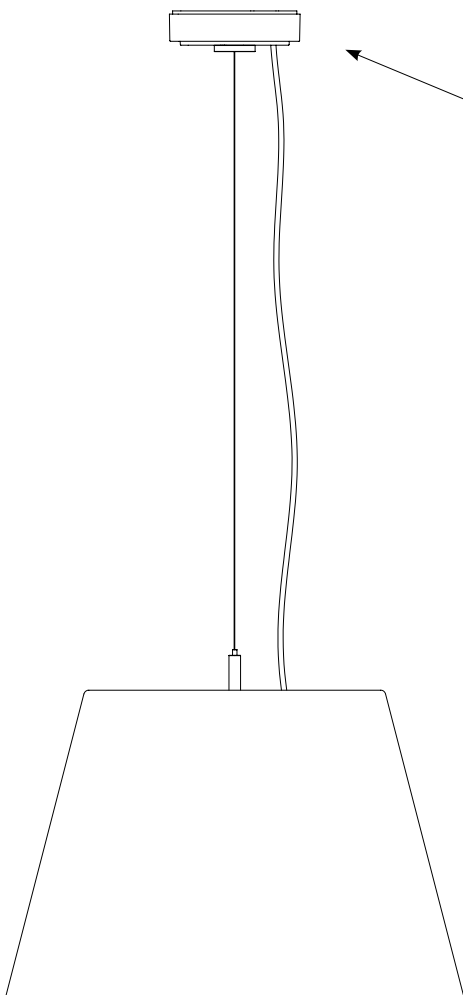
### KONSERWACJA

Intervencje na instalacji elektrycznej są dozwolone tylko dla autoryzowanego wykwalifikowanego personelu.

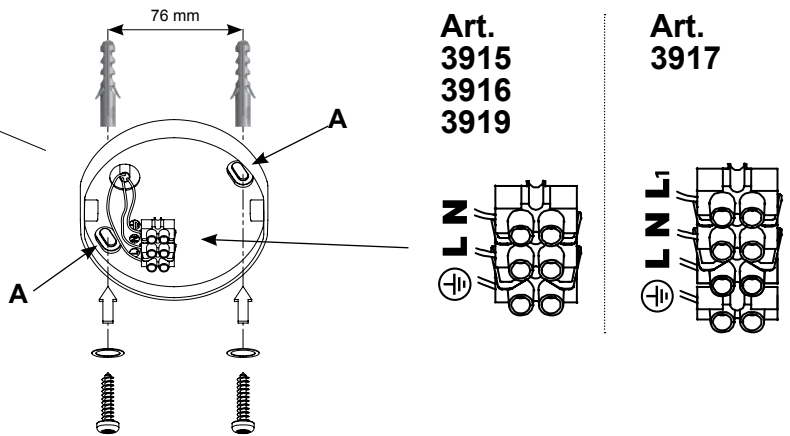
Przechowywać niniejszą instrukcję użytkownika.

Zainstalować/używać produktu, inne niż przepisany wiąże się z utratą właściwości techniczne/mechaniczne, aw konsekwencji utratę gwarancji.

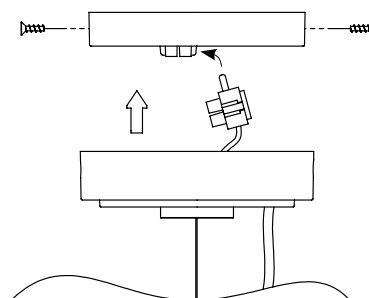
①



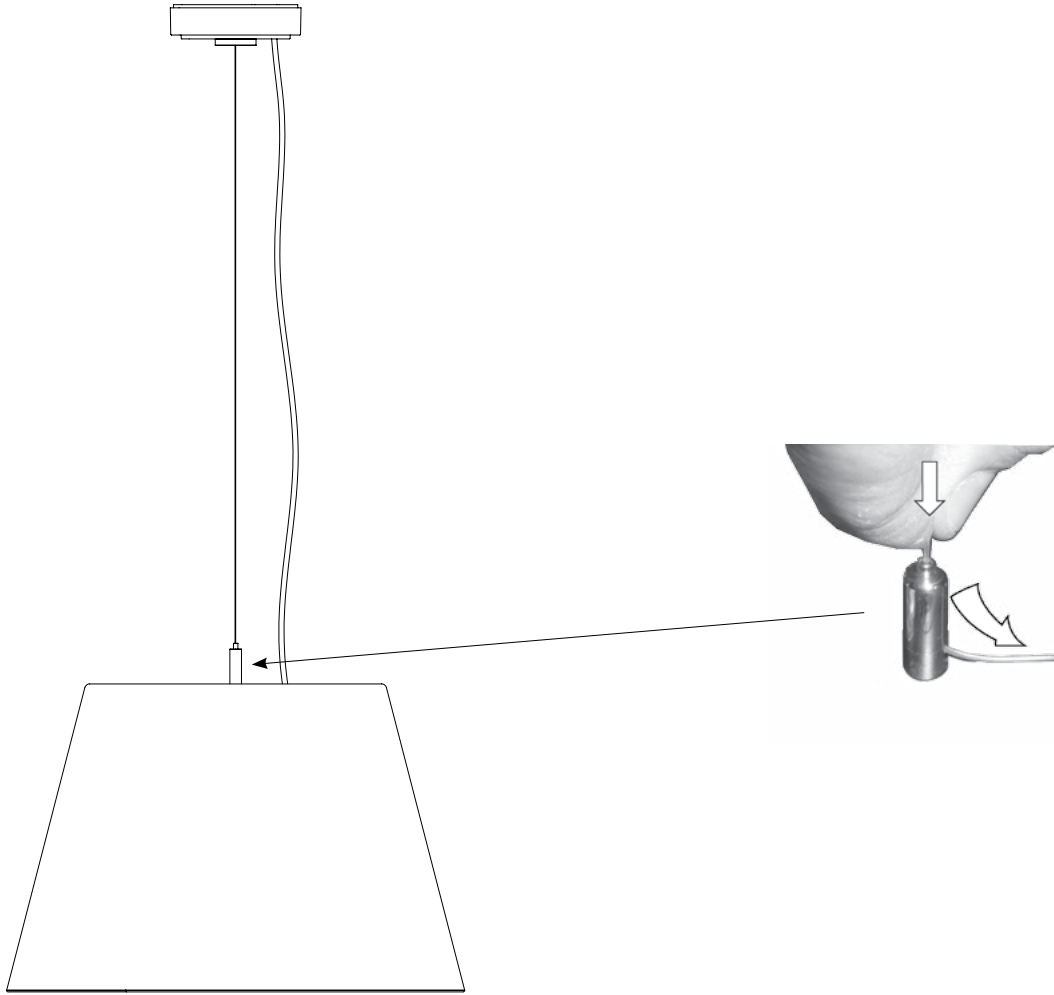
②



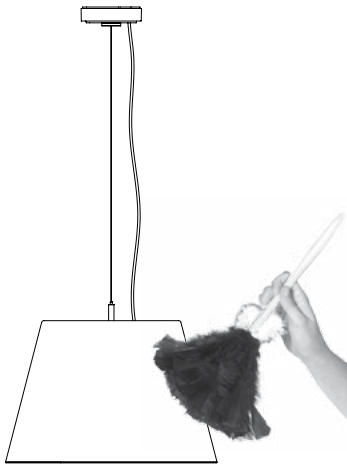
③



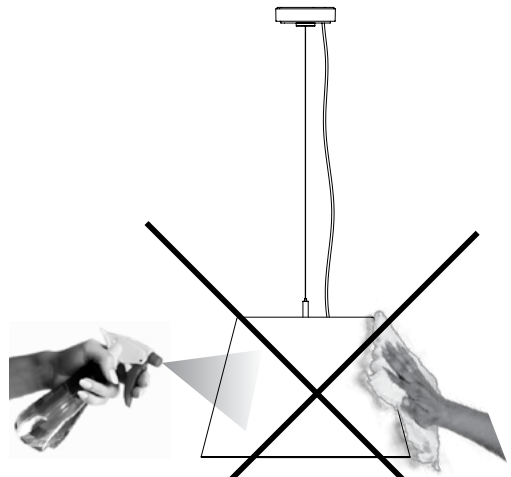
④



⑤



OK



NO