



Apparecchio adatto al montaggio su superfici normalmente infiammabili  
Luminaires suitable for mounting on normally flammable surfaces  
Appareil indiqué pour le montage sur des surfaces normalement inflammables  
Leuchte geeignet zur Montage in normal entflammbaren Flächen  
Aparato apto por el montaje sobre superficies normalmente inflamables  
Apparaat geschikt voor de montage op normaal brandbare oppervlakken  
Aparelho apto para a montagem em superfícies normalmente inflamáveis  
Urządzenie nadające się do montażu na powierzchniach normalnie nie palnych

ARTICOLO ITEM ARTICLE ARTIKEL ARTICULO ARTIKEL ARTIGO ARTYKUŁ	TENSIONE VOLTAGE TENSION SPANNUNG TENSION SPANNUNG TENSÃO NAPIĘCIE	TIPO E POTENZA DI LAMPADA TYPE AND POWER OF BULB TYPE ET PUISSANCE DEL'AMPOULE TYP UND LAMPENSTÄRKE TIPO E POTENCIA DE LA LAMPARA LAMPTYPE EN VERMOGEN TIPO E POTÊNCIA DE LÂMPADA RODZAJ I MOC LAMPY
<b>1183</b>	<b>220/240 V</b>	<b>LED 26 W</b>
<b>1185</b>	<b>220/240 V</b>	<b>LED 12 W</b>
<b>1186</b>	<b>220/240 V</b>	<b>LED 9,5 W</b>
<b>1184</b>	<b>220/240 V</b>	<b>LED 8,5 W</b>

Gruppo di Rischio 1 secondo norma EN 62471:2008 - IEC/TR62778  
Risk Group 1 in accordance with EN 62471:2008 - IEC/TR62778  
Groupe de Risque 1 selon la Norme EN 62471:2008 - IEC/TR62778  
Gefahrgruppe 1 nach der Norm EN 62471:2008 - IEC/TR62778  
Grupo de riesgo 1 según la Norma EN 62471:2008 - IEC/TR62778  
Risico groep 1 in conformiteit Richtlijn EN 62471:2008 - IEC/TR62778  
Grupo de risco 1 de acordo com norma EN 62471:2008 - IEC/TR62778  
Grupa ryzyko 1 zgodnie z norma EN 62471:2008 - IEC/TR62778

**I**  
**MONTAGGIO PER  
ESTERNI/INTERNI**

Per collegare l'apparecchio utilizzare un cavo di gomma H05RN-F in doppia guaina, min. 4 mm - max 7 mm (fig. 2, 3, 4, 5, 6)  
**L'UTILIZZO DI UN CAVO DIVERSO DA QUELLO PRESCRITTO COMPORTA LA PERDITA DEL GRADO DI PROTEZIONE ALL'ACQUA**  
**MANUTENZIONE**  
Interventi sull'impianto elettrico sono consentiti solo a personale qualificato legalmente riconosciuto.  
Togliere tensione prima di sostituire la lampada.  
Conservare questo foglio d'istruzioni.  
Installare/utilizzare il prodotto in modo diverso da quanto prescritto comporta la perdita delle caratteristiche tecniche/meccaniche, di conseguenza il decadimento della garanzia.

**UK**  
**OUTDOOR/INDOOR  
INSTALLATION**

Outdoor spotlight.  
To connect the fitting use a rubber cable H05RN-F in double sheath and let it min. 4 mm - max 7 mm (fig. 2, 3, 4, 5, 6)  
**THE USE OF A CABLE DIFFERING TO THAT PRESCRIBED WILL RESULT IN A LOSS IN THE DEGREE OF WATER PROTECTION**  
**MAINTENANCE**  
All fittings must be connected by a qualified electrician.  
Switch off before changing the bulbs.  
Keep this instruction sheet.  
Install/use the product other than as prescribed involves the loss of technical/mechanical characteristics, consequently invalidate the warranty.

**F**  
**INSTALLATION POUR  
L'EXTÉRIEUR/INTÉRIEUR**

Projecteur pour l'extérieur.  
Pour le branchement de l'appareil employer un câble en caoutchouc H05RN-F en double gaine, min. 4 mm - max 7 mm (fig. 2, 3, 4, 5, 6)  
**L'UTILISATION D'UN CABLE DIFFERENT DE CELUI PRESCRIT PROVOQUE LA PERTE DU DEGRE DE PROTECTION CONTRE L'EAU**  
**ENTRETIEN**  
Toute intervention sur l'installation électrique est consentie seulement à des électriciens qualifiés.  
Couper le courant avant de changer l'ampoule.  
Conservé la notice de montage.  
Installer/utiliser le produit autre que celle prescrit implique la perte de caractéristiques techniques/mécaniques, par conséquent, annuler la garantie.

**D**  
**AUSSEN/ELEUCHTUNGS  
MONTAGE**

Aussen-Spot.  
Um das Apparat zu verbinden, verwenden Sie das Gummikabel H05RN-F in doppelter Hülle, min. 4 mm - max 7 mm (fig. 2, 3, 4, 5, 6)  
**DER EINSATZ EINES ANDEREN KABELS ALS DAS VORGESCHRIEBENE HAT ZUR FOLGE, DASS SICH DER SCHUTZGRAD DES WASSERS SENKT**  
**WARTUNG**  
Eingriffe in die Elektroanlage ist nur rechtlich qualifiziertem Fachpersonal erlaubt.  
Vor Glühlampenwechsel Netzspannung ausschalten.  
Montageanleitung aufheben.  
Installieren/Benutzen Sie das Produkt anders als verschrieben  
Beinhaltet den Verlust von technischen/mechanischen Eigenschaften, damit die Garantie erlischt.

**E**  
**MONTEJE PARA EL  
EXTERIOR/INTERIOR**

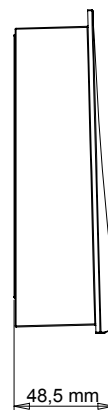
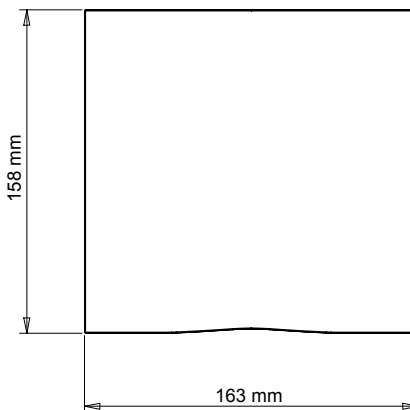
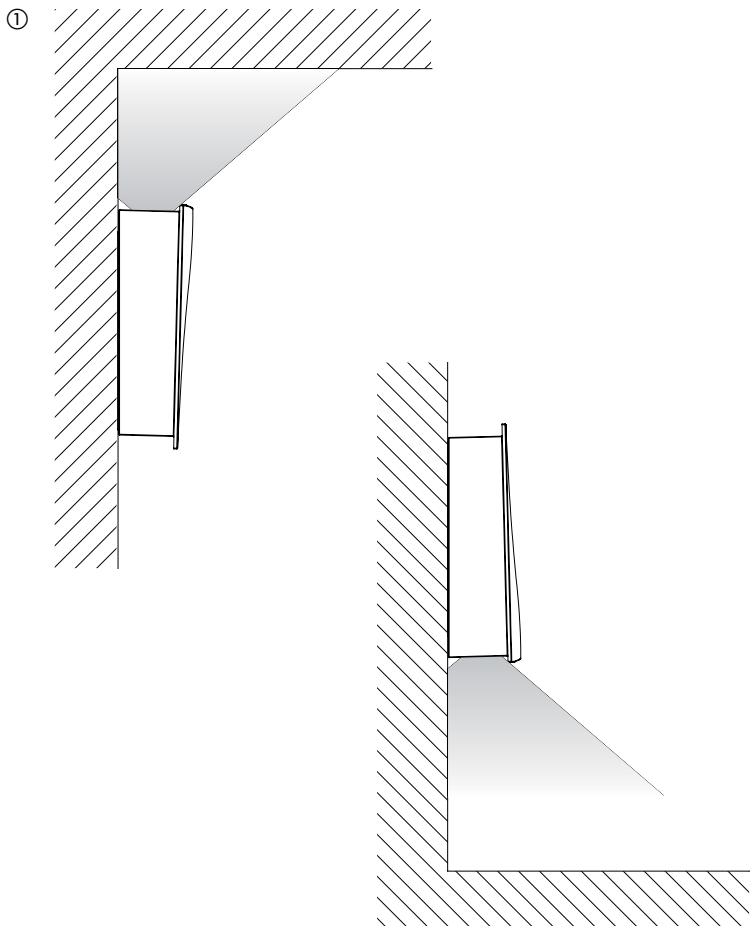
Proyector para exterior.  
Para conectar el aparato, utilizar un cable de caucho H05RN-F en doble aislante, min. 4 mm - max 7 mm (fig. 2, 3, 4, 5, 6)  
**LA UTILIZACIÓN DE UN CABLE DIFERENTE DEL PRESCRITO LLEVA CONSIGO LA PÉRDIDA DEL GRADO DE PROTECCIÓN CONTRA EL AGUA**  
**MANTENIMIENTO**  
Está permitido intervenir sobre la instalación eléctrica solamente a personal competente legalmente reconocido.  
Antes de substituir la lámpara, cortar la corriente.  
Guardar esta hoja de instrucciones.  
Instalar/usar el producto que no sea como se prescrito implica la pérdida de las características técnicas/meccánicas, por tanto invalidar la garantía.

**NL**  
**GESCHIKT VOOR  
INSTALLATIE BUITEN/  
EXTERN**

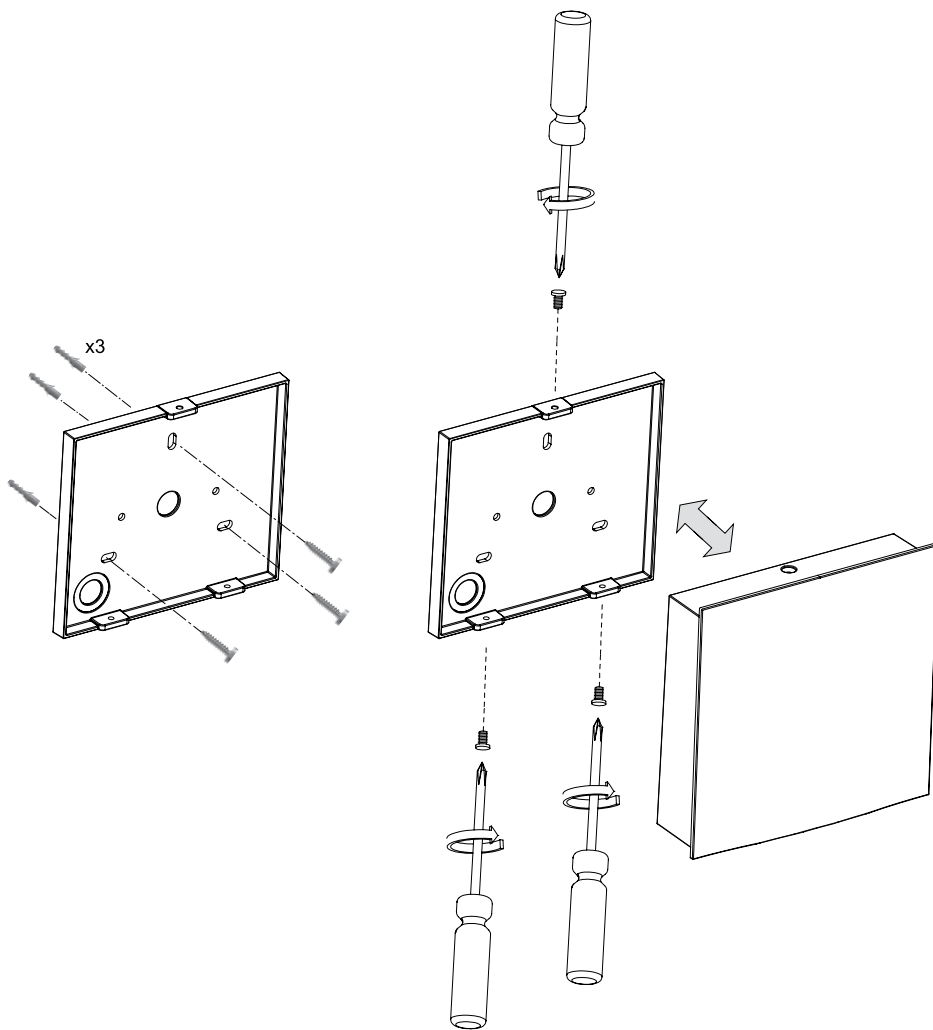
Buitenspot.  
Om het apparaat aan te sluiten con rubber snoer H05RN-F gebruiken een dubbele laag, min. 4 mm - max 7 mm (fig. 2, 3, 4, 5, 6)  
**BIJ TOEPASSING VAN EN ANDERE KABEL DAN VOORGESCHREVEN VERVALT DE BESCHERMINGSGRAAD VOOR WATERDICHTHEID ONDERHOUD**  
Het is alleen aan wettelijk erkend, gekwalificeerd personeel toegestaan aan de elektrische installatie te werken.  
De stroom uitschakelen alvorens de lamp te vervangen.  
Dit instructieblad bewaren.  
Installeer/gebruik het product op andere wijze dan voorgeschreven  
Betrekt het verlies van technische/mechanische eigenschappen, dus vervalt de garantie.

**P**  
**INSTALAÇÃO PARA  
EXTERIOR/INTERNOS**

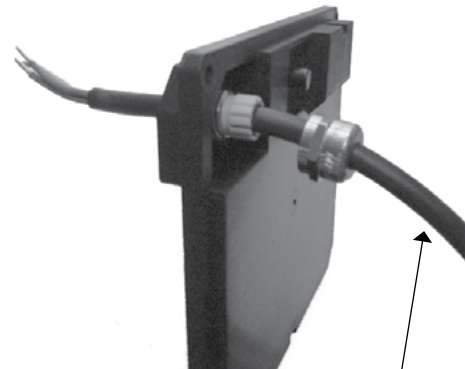
Projector para exterior.  
Para ligar o aparelho, utilizar um cabo de borracha h05m-f de duplo revestimento, min. 4 mm - max 7 mm (fig. 2, 3, 4, 5, 6)  
**UTILIZAR UM CABO DIFERENTE DAQUELE CONTEMPLADO SIGNIFICA PERDER O GRÁU DE PROTEÇÃO CONTRA ÁGUA**  
**MANUTENÇÃO**  
Todas as ligações eléctricas devem ser efectuadas apenas por pessoas qualificadas e legalmente reconhecidas.  
Desligar a corrente eléctrica antes de substituir a lâmpada.Guardar estas instruções.  
Instalar/utilizar o produto de forma diferente, como prescrito envolve a perda de características técnicas/meccânica, consequentemente invalidam a garantia.



②

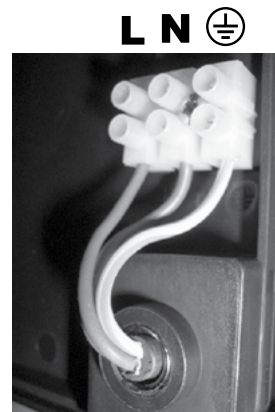


③



H05RN-F  
3 x 0,75 mm<sup>2</sup>  
Ø min 4 mm  
Ø max 7 mm

④



⑤

**NON OSTRUIRE L'USCITA DELLA LUCE**  
**DO NOT BLOCK THE LIGHT OUTPUT**  
**NE PAS BLOQUER LA SORTIE DE LA LUMIÈRE**  
**LICHTAUSTRITT NICHT VERHINDERN**  
**NO OBSTRUIR NI TAPAR LA SALIDA DE LA LUZ**  
**HEEFT DE LICHTOPBRENGST NIET BLOKKEREN**  
**NÃO BLOQUEIE A SAÍDA DE LUZ**

Fare attenzione al corretto  
posizionamento della  
guarnizione.

Pay attention to the correct  
positioning of gasket.

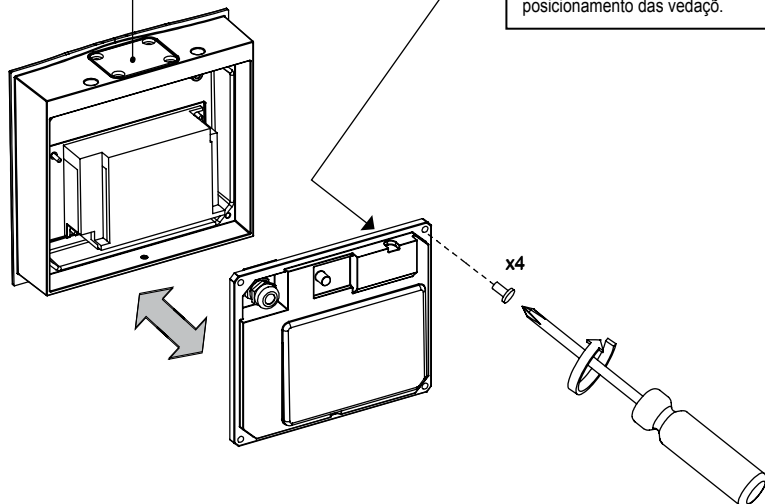
Faire attention au positionnement  
correct du joint.

Beachten Sie die korrekte  
Einordnung der Dichtung.

Tener cuidado de posicionar  
correctamente la guarnición.

Let op de correcte plaatsing van  
de pakking.

Atenção ao correto  
posicionamento das vedaçõ.



⑥

Chiudere completamente il serracavo.  
Close completely the terminal.

Fermer complètement le serrcâble.

Ziehen Sie die Klemme ganz zu.

Cerrar completamente la mordaza terminal del  
cable.

Sluit de kabelklem volledig.

Fechar completaamente o terminal do cabo.

